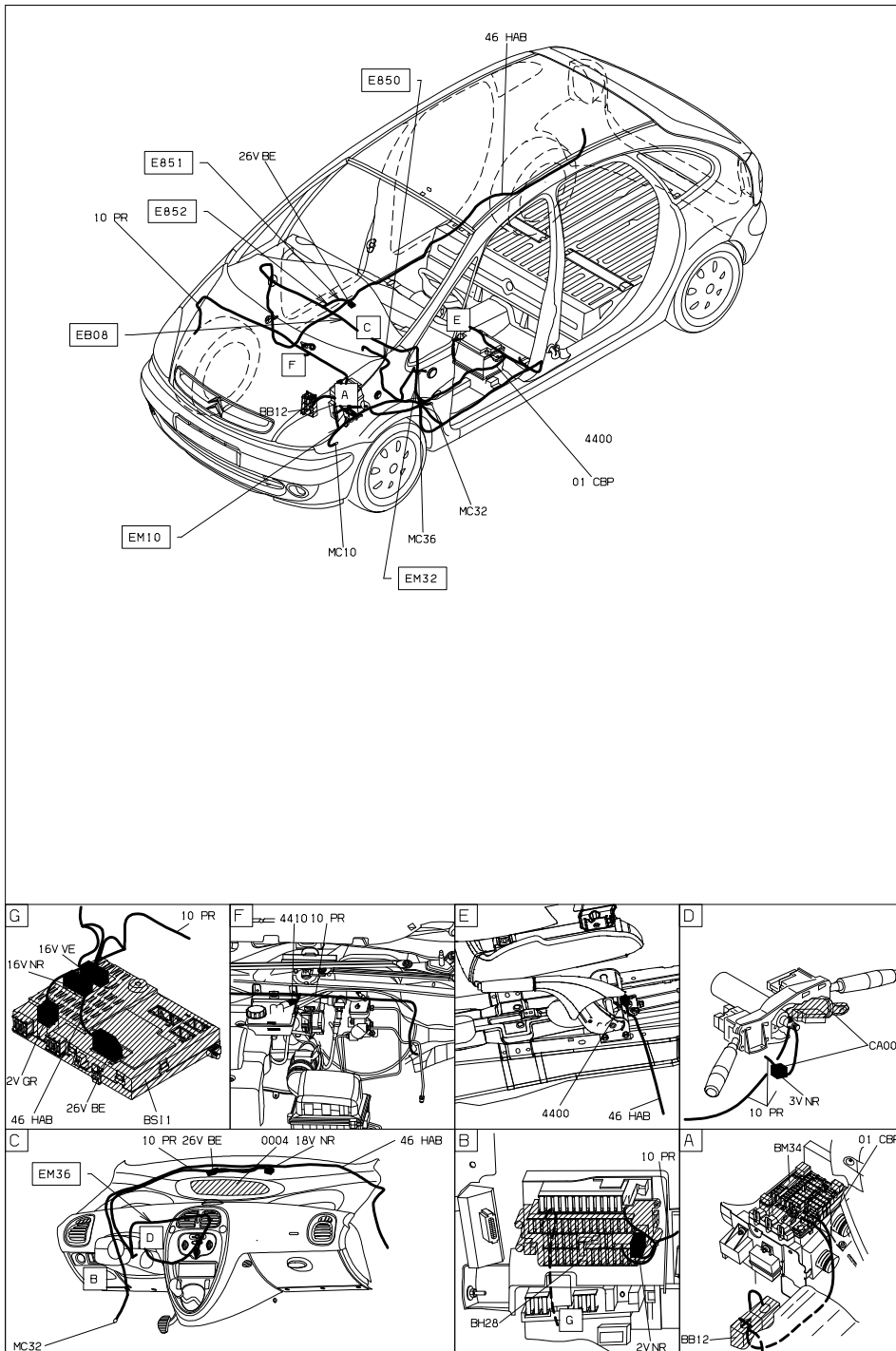


D3AR440G

- Fig : 2 -



D3AR4401

- Fig : 3 -